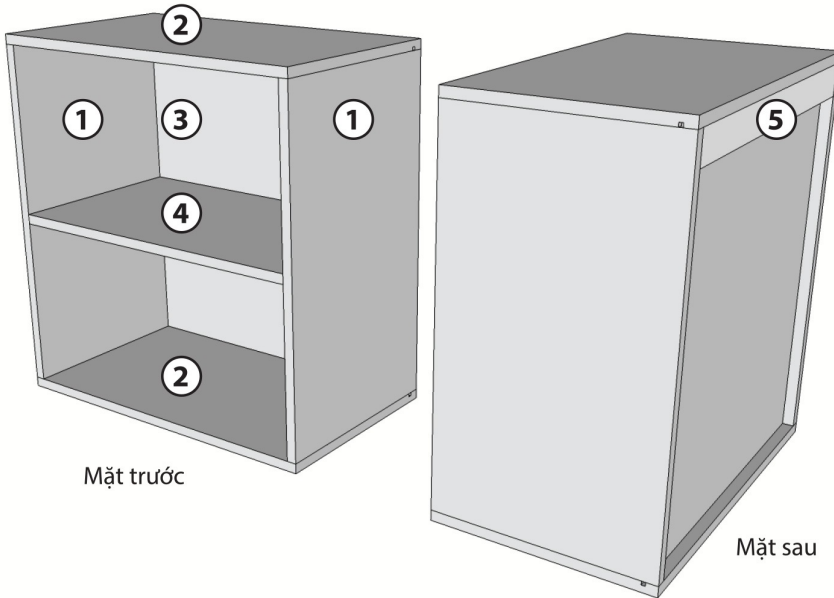


## HƯỚNG DẪN LẮP ĐẶT TỦ MODULE - TOPHOME

### 1. Danh sách phụ kiện



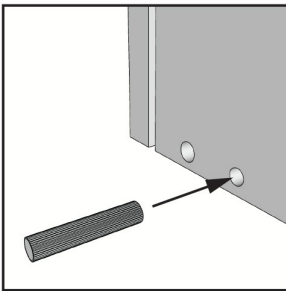
#### VÁN

①	Tấm hông	x 2
②	Tấm trên và dưới	x 2
③	Tấm hậu	x 1
④	Đợt ngang	x 1
⑤	Thanh treo	x 2

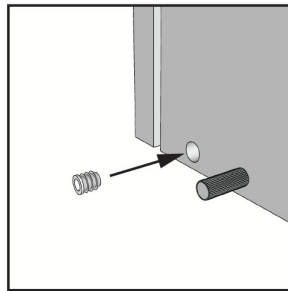
#### VẬT TƯ

⑥	Chốt gỗ	x 13
⑦	Chốt liên kết 3 (chi tiết)	x 8
⑧	Nắp nhựa trắng lớn	x 4
⑨	Tắc kê nhựa	x 3
⑩	Vít trắng	x 3

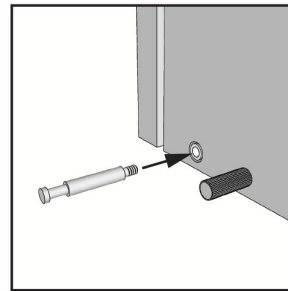
### 2. Liên kết hai tấm vuông góc ① và ② bằng chốt gỗ ⑥ và chốt liên kết ⑦



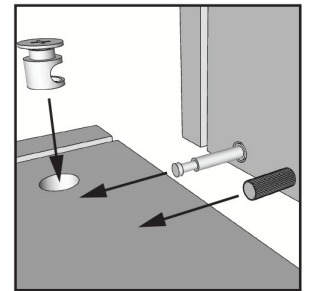
B1. Đóng chốt gỗ



B2. Đóng chốt nhựa

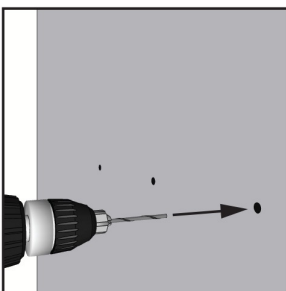


B3. Vặn chốt liên kết

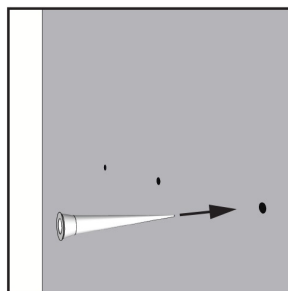


B4. Gắn hai tấm và vặn chốt

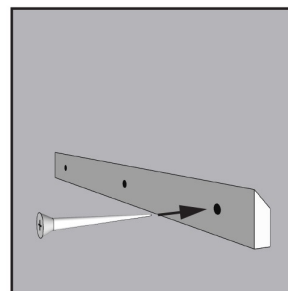
### 3. Gắn thanh treo ⑤ treo tủ lên tường



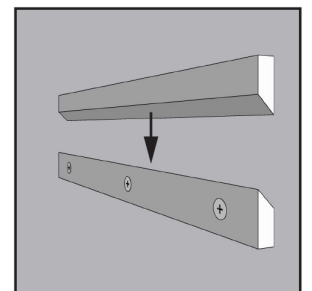
B1. Khoan lỗ cách nhau 25cm



B2. Đóng tắc kê

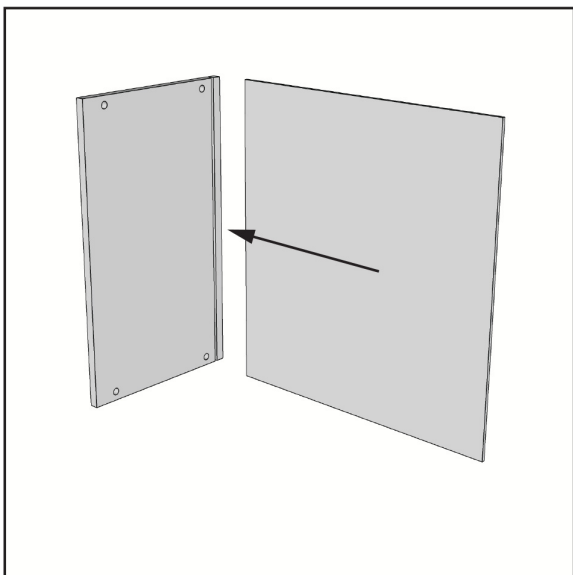


B3. Bắt vít thanh treo

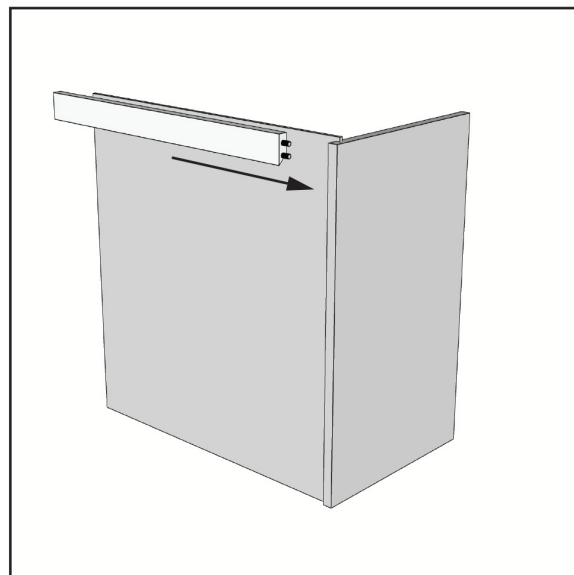


B4. Gài thanh treo vào nhau

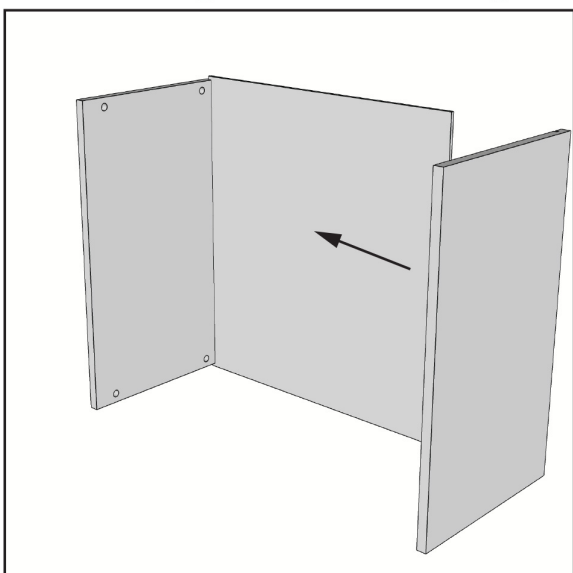
## 4. Trình tự lắp ráp tủ



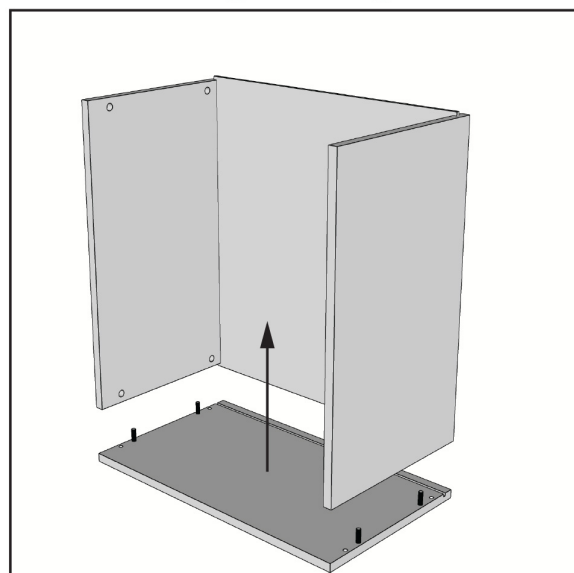
B1. Gắn tấm hậu ③ vào khe chìm trên tấm ①



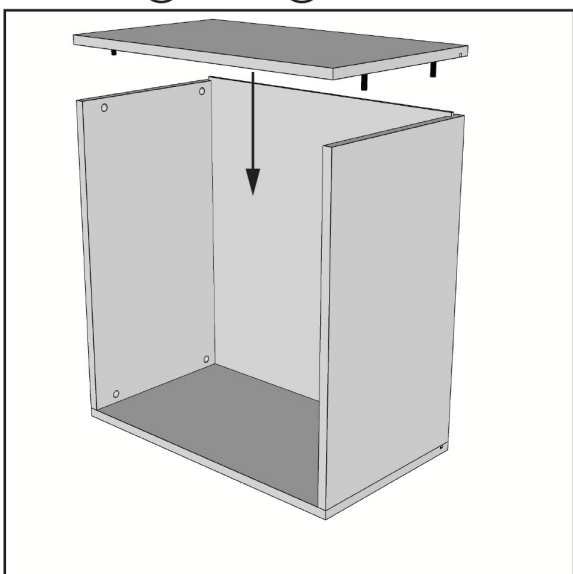
B2. Gắn thanh treo ⑤ vào tấm ① ở mặt sau



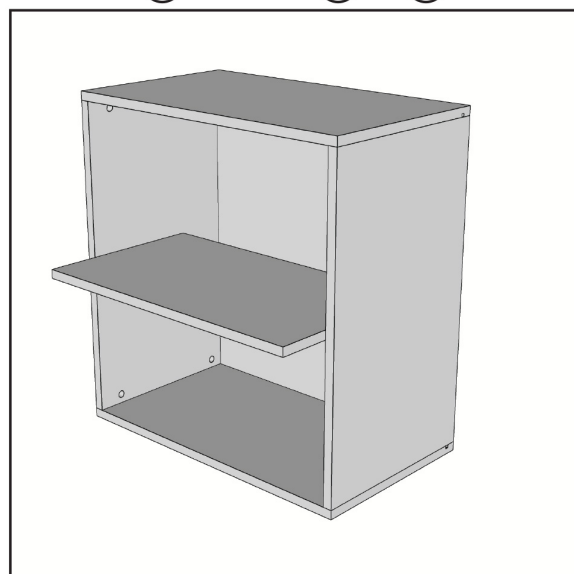
B3. Gắn tấm ① vào tấm ③



B4. Gắn tấm ② vào hai tấm ① và ③



B5. Gắn tấm ② vào vị trí còn lại



B6. Có thể gắn chốt bắt tấm đợt ④ nếu cần thiết